



GETESA
GENERAL DE TELECOMUNICACIONES, S.L.



FR1200

Sistema de Control de Acceso por huella dactilar

Lector de huellas digitales.

Características:

Almacena toda la información y operación de los usuarios.

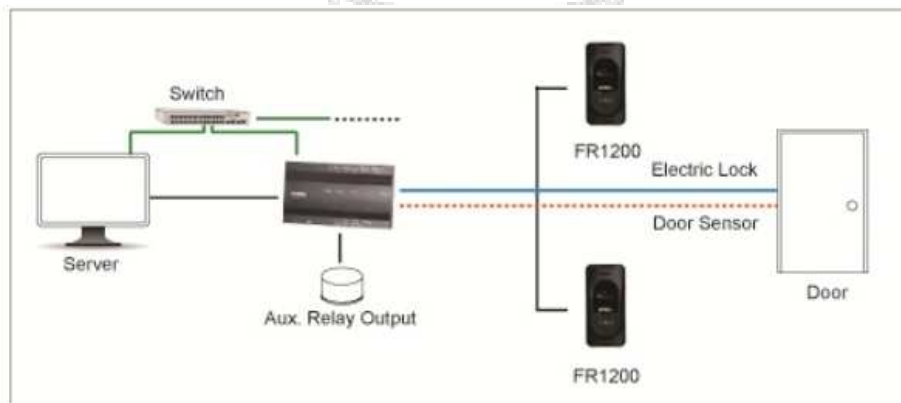
El lector captura la imagen de la huella y la transfiere al terminal maestro para la verificación.

Los zumbadores e indicadores dan al lector correspondiente proceso de verificación del sistema una vez terminado.

Anti-pass back es aplicable en los dispositivos maestro y esclavo.

CARACTERÍSTICAS	FR1200
CPU	324MHz
Sensor	Pequeño
Comunicación	RS485
Función Estándar	Módulo tarjeta ID
Función Opcional	Módulo tarjeta MF
Tiembre	Zumbador
Voltage	12V
Temperatura trabajo	0°C – 45°C
Medidas	50*102*37
Grado protección	IP65

CONFIGURACIÓN



— RS485
— TCP/IP
— Relay Output
- - - Digital Input